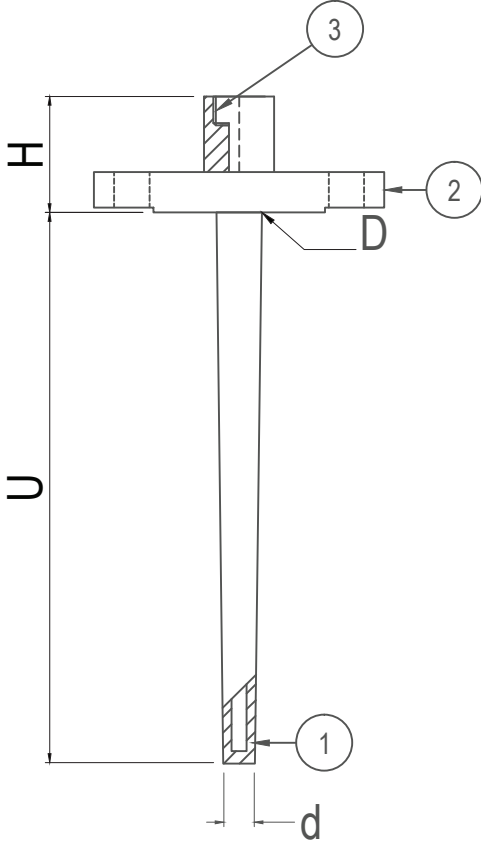

711


Dolu Malzemeden İmal Flanşlı Thermowell

711 Model Thermowell dolu (barstock) malzemeden delinerek (standart üretimde delik çapı 7mm) imal edilir ve flanşlı proses bağlantısına sahip bir modeldir.

Dolu malzemeden işlendiği için ucu kaynakla kapatılmaz. Hem kaynak bulunmaması hem de et kalınlığının boru malzemeye kıyasla daha yüksek olması nedeniyle yüksek basınçlı ve yüksek akışlı ortamlarda kullanıma daha uygundur.

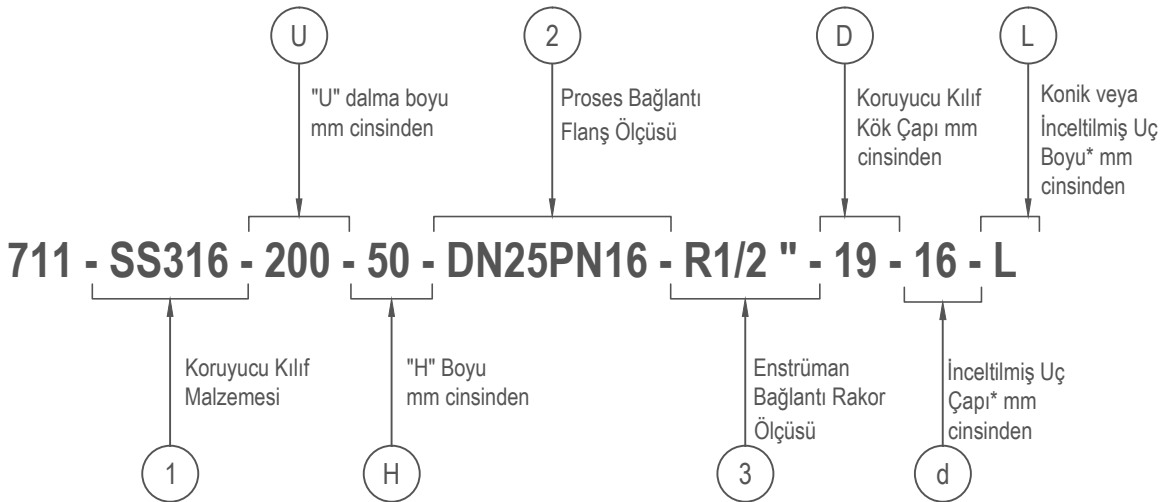
"2" numaralı proses bağlantı flanşı proses üzerinde bulunan karşılık flanşa bağlandığında artık prosesin bir parçası haline gelir. Böylece algılayıcının arızalanması veya kalibrasyona gönderilmesi söz konusu olduğunda, sistem durdurulmadan / boşaltılmadan algılayıcı değişimine imkan verir.

"3" numarayla gösterilen enstrüman bağlantı dişi gerek **paralel** (M20x1,5 veya R 1/2 " gibi) gerekse **konik** (NPT1/2 " gibi) diş ölçülerine göre imal edilebilir.

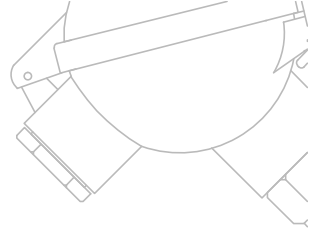
Talep halinde thermowell üzerine PTFE, PFA vs kaplama yapılabilir.

"2" Numarayla gösterilen Proses Bağlantı Flanş ölçüleri için www.meter.com.tr adresinde Teknik Bilgiler bölümüne bakabilirsiniz.

Standart dışı flanş taleplerinizde, vereceğiniz detaylı çizim doğrultusunda özel flanş imal edilebilir.



* 711 modelinin ucu düz, konik veya adımlı (inceltilmiş) şekilde imal edilebilir.
Daha detaylı açıklama için lütfen sayfa 2, "Thermowell Uç Yapısı" başlığına bakınız.



711

THERMOWELL SEÇİMİ

Thermowell Yapısı seçiminde dikkate alınması gereken dört ana faktör vardır.

Thermowell Boyu: Gerek RTD gerekse T/C kullanımında gözden kaçırılmaması gereken nokta, bu tip algılayıcıların ancak *kendi ısındıkları ölçüde bilgi aktarabildikleridir.*

Thermowell ucu akışın en yoğun olduğu merkez noktaya konumlandırılmalıdır. Boru hatlarında kullanımda TW ucu, WFC** (Wake Frequency Hesaplamalarının) izin vermesi halinde borunun merkezine veya boru kesitinin 1/3 'lük bölümüne denk gelecek şekilde "U" Dalma Boyu tayin edilir. Bunun yanında, "U" dalma Boyunun tayininde endüstriyel anlamda kabul görmüş 2 metot vardır.

1- Gaz ve hava sıcaklığı ölçümlerinde $U= 10 \times D$

2- Sıvı sıcaklığı ölçümlerinde $U= 5 \times D$

Thermowell Malzemesi: En yaygın kullanım SS316/SS316L olmakla birlikte, sıcaklığı ölçülecek ortamın kimyasal özellikleri de dikkate alınarak seçim yapılmalıdır. Thermowell, ucu kaynatılarak kapatılan boruyla veya dolu malzeme (Barstock) işlenerek imal edilebilir.

700 ve 701 modelleri borudan,

710,711 ve 712 modelleri dolu malzemeden imal edilmektedir.

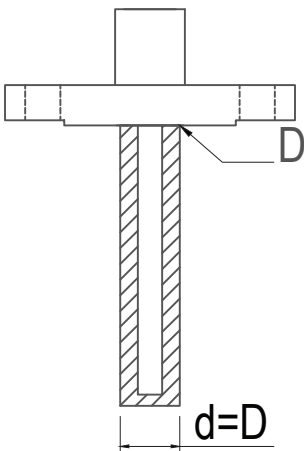
Thermowell Proses Bağlantısı: Thermowellin proses üzerinde bulunan karşılık bağlantı metotuna göre belirlenmesi gerekir.

-Dişli Bağlantı: Gerekmesi halinde sökülüp değiştirilebilmesi açısından büyük kolaylık sağlamakla birlikte en düşük basınç direnci olan yapıdır. Model 700 ve Model 710 ürünlerimiz bu yapıda üretilmektedir.

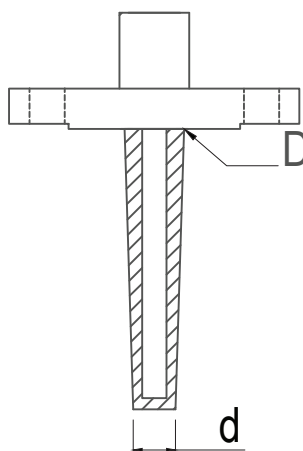
-Flanşlı Bağlantı: Gerekmesi halinde sökülüp değiştirilebilir bir yapıdır. Yüksek basınçlı ortamlar için uygun flanş sınıfı seçilir. Model 701 ve Model 711 ürünlerimiz bu yapıda üretilmektedir.

-Kaynaklı Bağlantı: Thermowellin direkt boru hattı üzerine kaynatıldığı bir modeldir. Model 712 ürünümüz bu yapıda üretilmektedir.

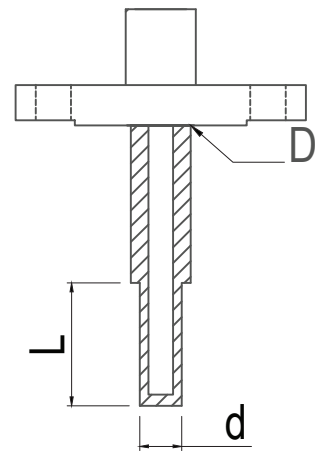
Thermowell Uç Yapısı: Thermowell kullanımı her ne kadar algılayıcının kalibrasyon ihtiyacı veya arıza halinde hattın durdurulmadan/boşaltılmadan değiştirilmesi gibi bir fayda sağlıyor olsa da; algılayıcının üzerine ek bir kılıf geçirilmesi nedeniyle tepki süresinin (ölçümün gerçekleşme süresi) uzamasına sebep olur. Bu olumsuz etkiyi en aza indirmek adına thermowell ucu konik veya adımlı bir şekilde inceltilir. Aşağıda 3 farklı uç çeşidini görebilirsiniz.



Straight Tip
Düz Uç

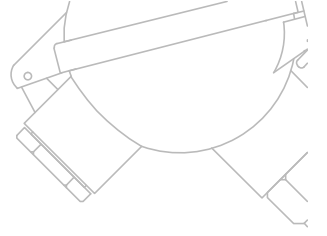


Tapered Tip
Konik Uç



Stepped Tip
Adımlı / İnceltmiş uç

**WFC (Wake Frequency Calculation) için 3. Sayfaya bakınız.



WAKE FREQUENCY CALCULATION (WFC):

Gaz veya sıvı akışkan hatlarında kullanılan thermowelller sadece sıcaklık ve basınç değil; bunun yanında bir de titreşime karşı dayanıklı olmak durumundadırlar.

Hat boyunca akmakta olan akışkan molekülleri thermowelle çarptığında, thermowellin sağ ve solundan ayrılıp arka yüzünde girdaplar oluşturarak tekrar bir araya gelirler. Bu fenomeni basitçe evinizde de gözlemleyebilirsiniz.

Evinizde geniş yüzey alanı olan bir kaba (küvet veya leğen gibi) 5-8cm yüksekliğinde su doldurun.

Bir kalem alarak kabının bir ucundan suya dik açıyla daldırın. Kalemin açısını bozmadan kabın diğer ucuna hızla çekin. Kalemin arkasında su girdapları oluşturarak ilerlediğini göreceksiniz. Kalemi çekme hızınızı değiştirerek tekrar gözlemleyin. Oluşan girdapların oluşma sıklığının değiştiğini gözlemleyeceksiniz. Bu deneyi bir de daha kalın bir objeyle tekrarlıyorsanız, yine girdapların oluşma sıklığının yani frekansının değiştiğini gözlemleyeceksiniz.

Bu deneyden, girdapların oluşma sıklığının malzemenin geometrisine ve suyun akış hızına bağlı olduğunu çıkarabiliriz.

Reynolds ve Strouhal gibi boyutsuz sayılarla tayin edilmeye çalışılan bu girdapların (türbülans) frekansı thermowell malzemesinin doğal frekansına kilitlendiğinde sistem rezonansa girer.

Rezonansın yol açtığı yıkımı görmemiz için YouTube 'da Tacoma Bridge Collapse aramasını yapmanızı öneririz.

Tasarımını yaptığınız veya imal ettirmek istediğiniz thermowellin hesaplamalarını yapabiliriz.

ASME PTC 19.3TW-2016 bazlı hesapları yapabilmemiz için uygulamanızla ilgili aşağıda listelenen bilgileri vermeniz gerekmektedir.

Akışkan Cinsi :
Maksimum Sıcaklık (°C) :
Maksimum Basınç (Bar) :
Akışkan Hızı (m/s) :
Akışkan Yoğunluğu (kg/m³) :
Vizkozite (Centipoise) (cP) :